

KRANBIL

SCANIA 124 G, 52 t/m kran FASSI



KRANRINGEN

Kranringen Isak M. Nilsen AS
Postboks 2683
3702 Skien
Tlf: 35 50 59 50
Fax: 35 50 59 60

Kranringen Evensen Kran AS
Raveien 191
3242 Sandefjord
Tlf: 33 47 71 11
Fax: 33 47 51 14

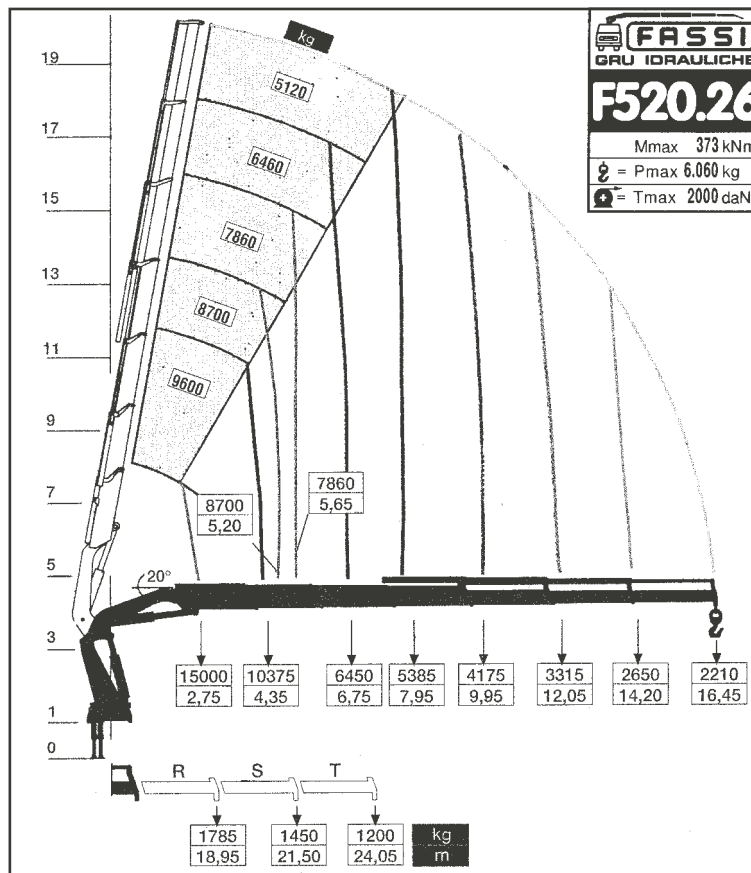
Kranringen Nordås AS
Postboks 111
5859 Fana
Tlf: 55 13 30 60
Fax: 55 13 30 61

Kranringen, avd. Tønsberg
Kaldnes Industriområde
3115 Tønsberg
Tlf: 33 01 90 70
Mob. 92 84 28 61

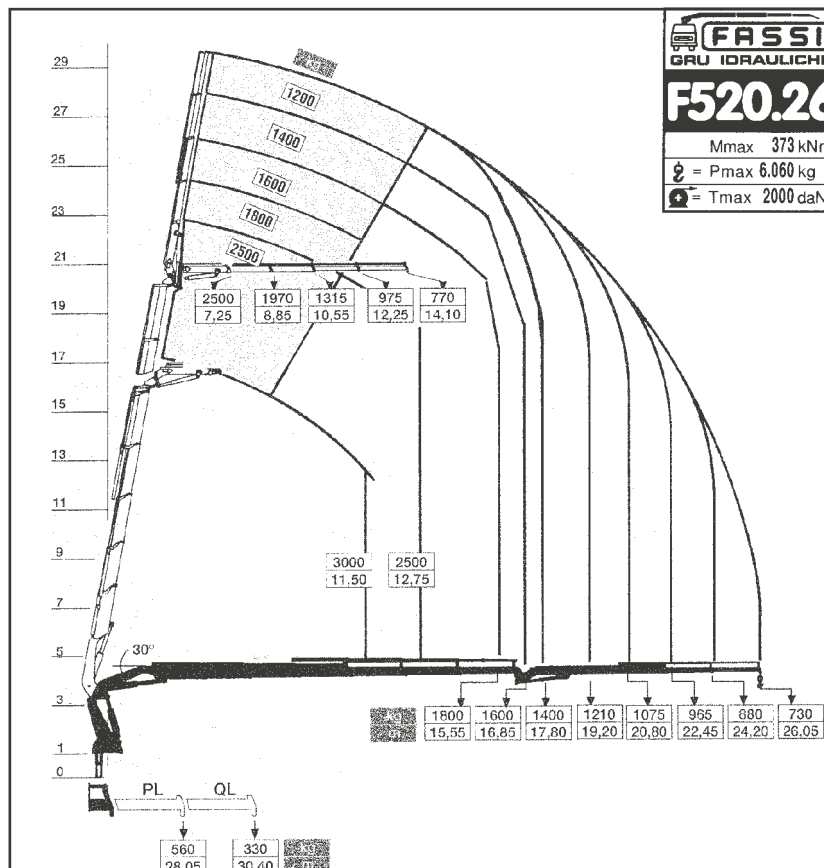


KRANRINGEN

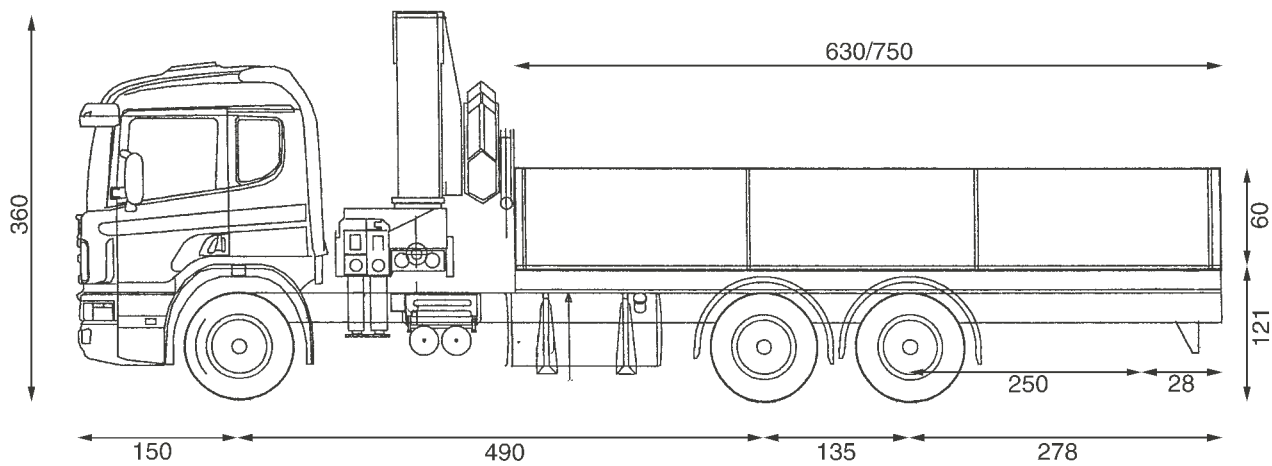
Hovedbom



Hovedbom m/jibb



Scania 124 G, 52 t/m kran FASSI



Forbehold om at illustrasjon avviker noe fra virkeligheten.

Tekniske data:

Vekter:

Egenvekt bil: 19.245 kg
 Totalvekt: 27.000 kg
 Nyttelast: 7.755 kg

Støtteben:

Bredde foran: 7,60 m
 Bredde bak: 5,00 m
 Lengde foran/bak: 5,85 m
 Bredding av plan til 3,00 m

Kontakt: