

KRANBIL

Volvo FH12, 23 t/m kran FASSI



KRANRINGEN

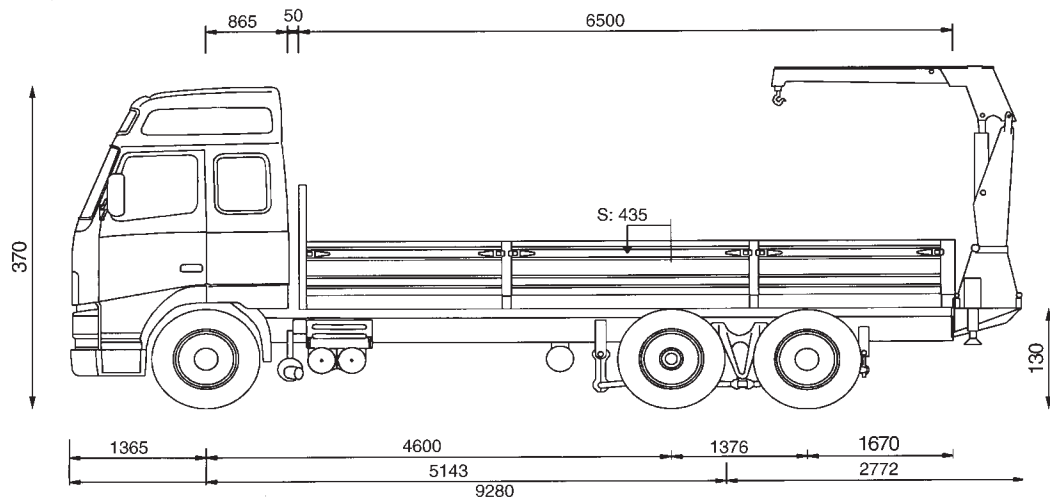
Kranringen Isak M. Nilsen AS
Postboks 2683
3702 Skien
Tlf: 35 50 59 50
Fax: 35 50 59 60

Kranringen Nordås AS
Postboks 111
5859 Fana
Tlf: 55 13 30 60
Fax: 55 13 30 61

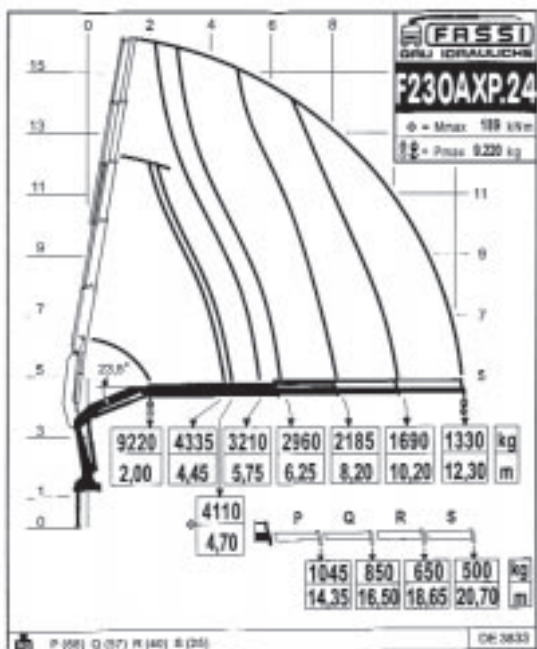
Kranringen Evensen Kran AS
Raveien 191
3242 Sandefjord
Tlf: 33 47 71 11
Fax: 33 47 51 14

Kranringen, avd. Tønsberg
Kaldnes Industriområde
3115 Tønsberg
Tlf: 33 01 90 70
Mob. 92 84 28 61

Volvo FH12, 23 t/m kran FASSI



Forbehold om at illustrasjon avviker noe fra virkeligheten.



Tekniske data:

Egenvekt m/kran:	15.810 kg
Egenvekt u/kran:	10.800 kg
Totalvekt	26.000 kg
Nyttelast m/kran:	10.200 kg
Nyttelast u/kran:	15.200 kg

Kontakt:



KRANRINGEN